



LAVE-VAISSELLE À CAPOT UX-120 ISO

Panier de 500 mm x 500 mm et hauteur de passage 430 mm. Capot à double paroi.



LAVERIE
LAVE-VAISSELLE À CAPOT



avec moins d'effort

- ✓ Capacité de charge élevée 43 cm : adaptée à GN 1/1 et Euronorm
- ✓ Filtres de surface en acier inoxydable assurant une plus grande stabilité et résistance lors d'une utilisation intensive

Premium warewashing

- ✓ Soft start : démarrage progressif de la pompe de lavage visant à protéger les articles fragiles.
- ✓ Écran LCD couleur : communication intuitive de l'état de la machine via des messages, des codes couleur et des icônes.
- ✓ Cycles dédiés : sélection du programme de lavage approprié à l'aide d'icônes.
- ✓ Adaptable : permet d'ajuster les principaux paramètres de la machine en fonction des besoins de chaque utilisateur.
- ✓ ÉCRAN DE TEMPÉRATURES
- ✓ Fonction Wash Plus + : augmente l'intensité du cycle de lavage pour une plus grande efficacité
- ✓ Panneau de commande avec protection anti-humidité IP65.

You will never WASH ALONE

- ✓ Tech-Services : notre équipe de techniciens vous aidera à maintenir votre machine toujours au point.
- ✓ Services de conception : dites-nous quels sont vos besoins et nous vous conseillerons.
- ✓ 60 ans d'expérience et de savoir-faire à votre disposition.

DESCRIPTION COMMERCIALE

Sani-Control : désinfection garantie
ISO (S) : Double paroi au niveau du capot : isolation et efficacité énergétique
Bras de lavage Hydroblade exclusifs : efficacité maximale.
Système de filtrage en 3 étapes.

Garantie Sani-Control

- ✓ DÉSINFECTION GARANTIE conformément à la norme DIN 10534.
- ✓ Fonction THERMAL LOCK : garantit un rinçage à la température appropriée pour désinfecter la vaisselle.

Nouveaux châssis encastrés

- ✓ Conception ergonomique avec des coins arrondis afin de prévenir l'accumulation de saleté et de faciliter le nettoyage.
- ✓ Volume de cuve compact (économie d'eau de 50 % par rapport à la gamme précédente).

Double paroi (Ultra ISO)

- ✓ Structure à double paroi : isolation thermoacoustique visant à atténuer le niveau sonore et à améliorer l'efficacité énergétique

Bras de lavage Hydroblade™

- ✓ Tuyères améliorées pour une plus grande efficacité de lavage.
- ✓ La conception « monobloc » offre durabilité et résistance aux chocs.
- ✓ Économie de 30 % de consommation d'eau lors du rinçage par rapport à la gamme précédente.

Système de filtrage en 3 étapes : surface, cuve et aspiration

- ✓ Préserve l'eau de lavage dans des conditions optimales pour maintenir une efficacité de lavage constante.

Conçu pour résister

- ✓ Mécanisme d'ouverture « flow » : favorise l'élévation de la cloche

INCLUS

- ✓ 1 panier à verres.
- ✓ 1 panier à couverts.
- ✓ 1 panier mixte (assiettes).
- ✓ Doseur de produit de rinçage.

OPTIONS

- Kit distributeur de détergent.
- B : Pompe de vidange par capteur de niveau. Renouvellement proactif de l'eau de la cuve.

ACCESSOIRES

- Tables pour lave-vaisselle à capot
- Adoucisseurs manuels
- Adoucisseurs automatiques
- Panier 500 x 500 mm
- Inserts / Suppléments / Autres
- Table centrale (entrée)
- Table centrale double (entrée)
- Table de pré-lavage pour lave-vaisselle à capot et tunnel de lavage
- Tables de connexion pour lave-vaisselles à capot et convoyeurs
- Osmoseurs OS-140
- Doseurs pour lave-vaisselle à capot AX / UX

SPÉCIFICATIONS

Dimensions du panier: 500 mm x 500 mm
Hauteur utile: 430 mm

Cycles: 6
Durée cycle(s): 60/90/100/150/210"
Production paniers / heure: 60/40/36/24/17

Contenance chaudière rinçage: 12 l
Contenance de la cuve: 25 l

Consommation et économies d'énergie

- ✓ Consommation eau/cycle: 2.8 l
- ✓ Mode eco automatique en: 25'
- ✓ Arrêt automatique par inactivité: 120'

Puissance

- ✓ Puissance de la pompe: 1000 W / 1.3 Hp



SAMMIC S.L.
Basiglio, 1 - 20129 AZZURRI
www.sammic.com



LAVE-VAISSELLE À CAPOT UX-120 ISO

Panier de 500 mm x 500 mm et hauteur de passage 430 mm. Capot à double paroi.



LAVERIE
LAVE-VAISSELLE À CAPOT

- ✓ Puissance cuve: 2500 W
- ✓ Puissance chaudière: 9000 W
- ✓ Puissance totale: 10000 W

Dimensions extérieures

- ✓ Largeur: 650 mm (Largeur avec poignée: 725 mm)
- ✓ Profondeur: 756 mm (Fond avec poignée: 835 mm)
- ✓ Hauteur: 2000 mm / 1520 mm

Poids net: 116 kg

Température de rinçage: 87°C

Niveau de bruit à 1 m: <70 dB(A)

Dimensions extérieures de la machine emballée

760 x 860 x 1530 mm

Poid brut: 127 kg

MODÈLES DISPONIBLES

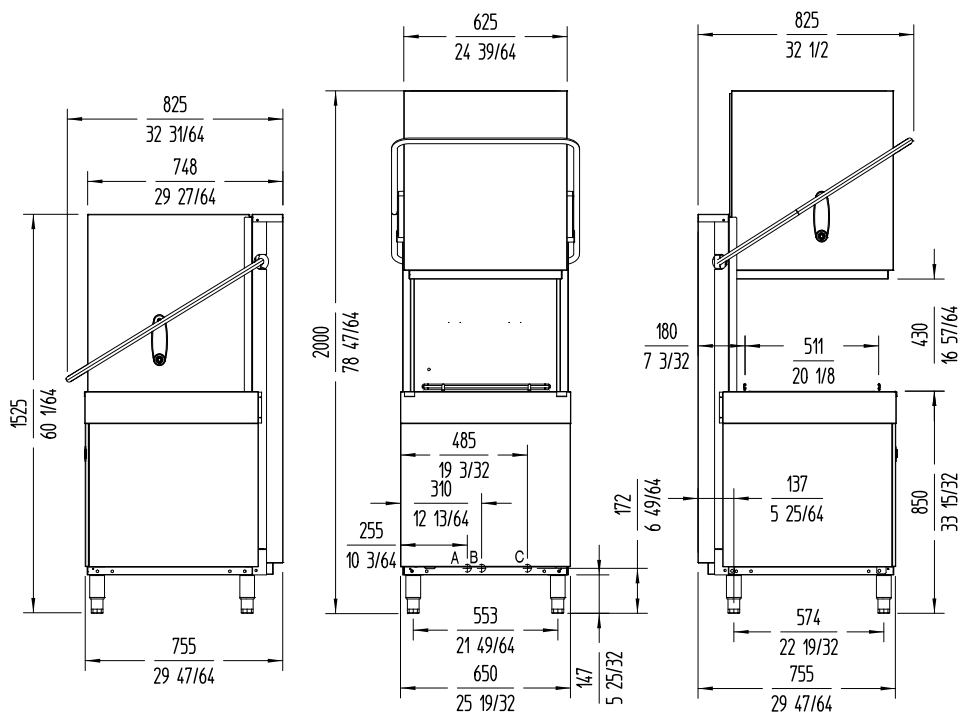
1303390 UX-120S 400/50/3N

1303393 UX-120S 220/60/3

1303394 UX-120SB 400/50/3N

1303397 UX-120SB 220/60/3

* Nous consulter pour des versions spéciales



A: Entrada de agua 3/4" GAS.
 B: Tubo de desague Ø30 mm.
 C: Cable conexión.



FRANCE
 www.sammic.fr
 P.A.E. les Joncaux
 Bât. des Transitaires, bureau C
 64700 - Hendaye
 france@sammic.com
 Tel.: +33 5 59 20 99 70

EXPORT
 fr.sammic.com
 Basarte 1
 27720 Azkoitia, Spain
 sales@sammic.com
 Tel.: +34 943 15 72 36



Projet	Date
Réf.	Unités.
Approuvé	

fiche commerciale
mise à jour 20/01/2024