



ÉPLUCHEUSE À POMMES DE TERRE PP-12+

Production de 12 kg par cycle. Fabrication en aluminium poli très résistant.



- ✓ Largeur avec socle: 411 mm
- ✓ Profondeur avec socle: 700 mm
- ✓ Hauteur avec socle: 1090 mm

Poids net: 38 kg

Niveau de bruit à 1 m: 70 dB(A)

Bruit de fond: 32 dB(A)

MODÈLES DISPONIBLES

1000420 Eplucheuse PP-12+ 230-400/50/3 (TRIPHASE)

1000421 Eplucheuse PP-12+ 230/50/1 (MONOPHASE)

1000422 Eplucheuse PP-12+ 220-380/60/3

1000423 Eplucheuse PP-12+ 220/60/1

1000426 Eplucheuse PP-12+ 440/60/3

1000427 Eplucheuse PP-12+ 120/60/1

* Nous consulter pour des versions spéciales

DESCRIPTION COMMERCIALE

Fabrication en aluminium poli très résistant.

L'éplucheuse est fabriquée en aluminium poli très résistant. L'épluchage est réalisé par un matériau abrasif qui use la surface du produit par frottement. Le matériau abrasif possède une longévité et une résistance extrêmes.

- ✓ Cylindre orientable
- ✓ Cylindre et plateau avec abrasif.
- ✓ Corps en aluminium poli.
- ✓ Boîtier de commande incorporé avec bouton de marche, arrêt coup de poing, et minuterie de 0 à 6 mn.

OPTIONS

- Socle.
- Filtre avec dispositif anti-mousse.

ACCESSOIRES

- Socles PP / PPC
- Filtres PP / PPC

SPÉCIFICATIONS

Production/heure: 220 kg / 300 kg

Capacité de charge par cycle: 12 kg

Minuterie (mini-maxi): 0' - 6'

Vitesse du plateau: 317 rpm

Puissance totale: 400 W (1~) / 370 W (3~)

Dimensions extérieures

- ✓ Largeur: 395 mm
- ✓ Profondeur: 700 mm
- ✓ Hauteur: 517 mm

Dimensions extérieures avec socle



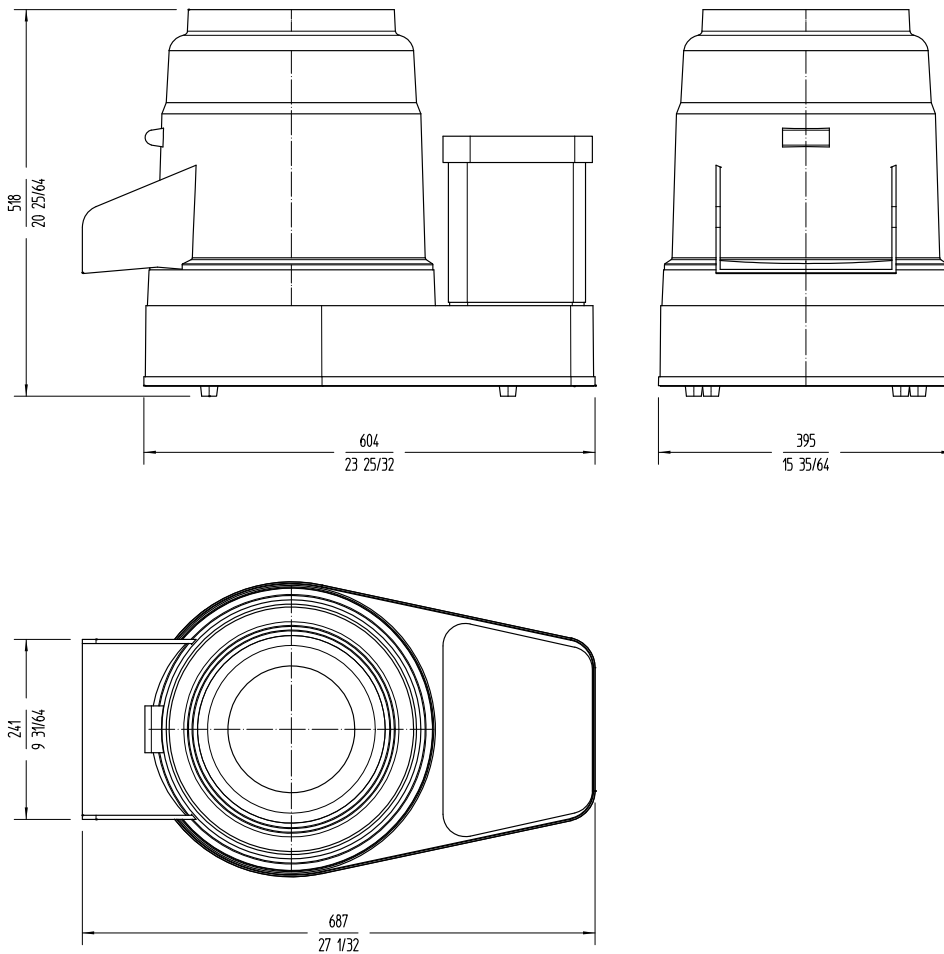


ÉPLUCHEUSE À POMMES DE TERRE PP-12+

Production de 12 kg par cycle. Fabrication en aluminium poli très résistant.



PRÉPARATION DYNAMIQUE
ÉPLUCHEUSES À POMMES DE TERRE



 FRANCE www.sammic.fr P.A.E. les Joncaux Bât. des Transitaires, bureau C 64700 - Hendaye france@sammic.com Tel.: +33 5 59 20 99 70	EXPORT fr.sammic.com Basarte 1 27720 Azkoitia, Spain sales@sammic.com Tel.: +34 943 15 72 36		Projet	Date
			Réf.	Unités.
			Approuvé	

fiche commerciale
mise à jour 11/04/2024