



LAVE-USTENSILES LU-60

Panier de 600 x 630 mm.



LAVERIE
LAVE-BATTERIES ET LAVE-USTENSILES



CARACTÉRISTIQUES

Idéal pour le lavage d'ustensiles de grandes dimensions.

- ✓ Puissance et pression élevées : spécialement conçus pour la restauration, boulangerie-pâtisserie et boucherie-charcuterie.
- ✓ Idéals pour le lavage des ustensiles de grandes dimensions.
- ✓ Fabrication tout inox.
- ✓ Ouverture double à guillotine et à balancier rendant facile l'ouverture de la porte.
- ✓ Double paroi: fonctionnement silencieux et réduction des dispersions thermiques.
- ✓ Finitions arrondies à l'intérieur de la machine : absence d'angles où s'accumule la saleté.
- ✓ Diffuseurs de lavage emboutis dans tube inox.
- ✓ Diffuseurs de lavage et de rinçage rapidement démontables.
- ✓ Microrrupteur de sécurité dans la porte et sécurité électronique pour garantir la température et les temps de lavage de la machine.
- ✓ Tableau de commandes électronique avec affichage des températures de rinçage et de lavage.

DESCRIPTION COMMERCIALE

Hauteur utile: 650 mm.

INCLUS

- ✓ 1 panier inox et un supplément inox pour 4 plateaux.

ACCESSOIRES

- Paniers inox
- Adoucisseurs manuels
- Adoucisseurs automatiques
- Doseurs
- Supplément pour plateaux



www.sammic.fr

Fabricant d'équipements de restauration
 P.A.E. les Joncaux
 Bât. des Transitaires, bureau C
 64700 - Hendaye
france@sammic.com
 Tel.: +33 5 59 20 99 70



Projet	Date
Réf.	Unités.
Approuvé	

fiche commerciale
mise à jour 27/03/2020



LAVE-USTENSILES LU-60

Panier de 600 x 630 mm.



LAVERIE
LAVE-BATTERIES ET LAVE-USTENSILES

SPÉCIFICATIONS

Dimensions du panier: 600 mm x 630 mm

Équipement panier inox: 1

Équipement supplémentaire plateaux: 1

Hauteur utile: 650 mm

Cycles : 3

Durée cycle(s): 120 " / 240 " / 360 "

Production paniers/heure: 30 / 15 / 10

Puissance pompe pression: 470 W

Puissance

✓ Puissance de la pompe: 3 Hp / 2200 W

✓ Puissance cuve: 6000 W

✓ Puissance chaudière: 9000 W

✓ Puissance totale: 11200 W

Température d'alimentation: 10 °C - 60 °C

Température de lavage: 40 °C - 70 °C

Température de rinçage: 70 °C - 95 °C

Contenance de la cuve: 60 l

Contenance chaudière rinçage: 12 l

Consommation eau/cycle: 5 l

Hauteur maximale base-vidange: 185 mm

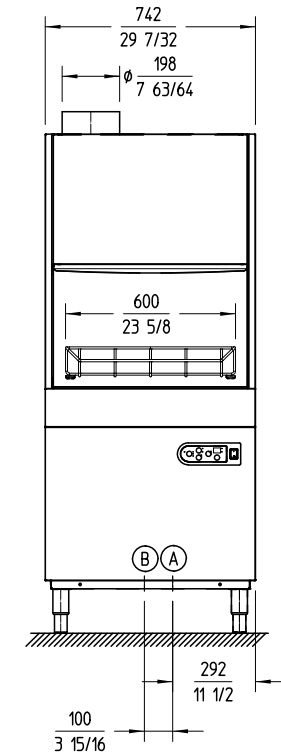
Diamètre de vidange: 30 mm

Dimensions extérieures

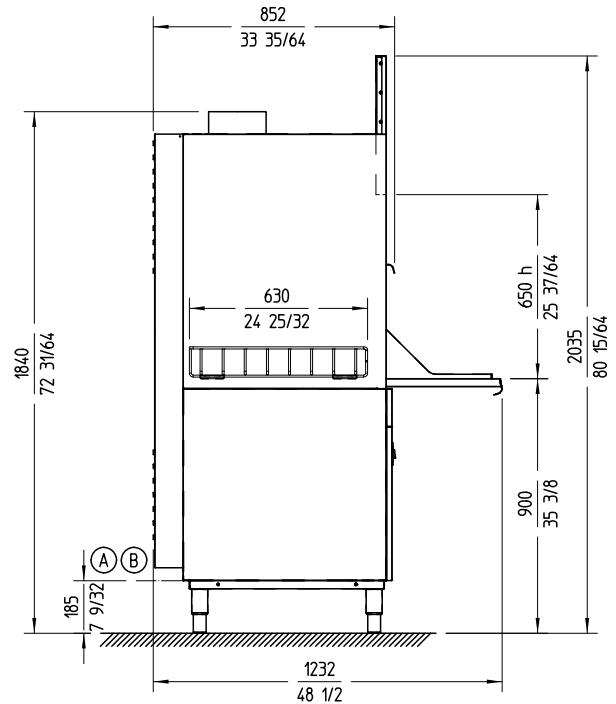
✓ Largeur : 742 mm

✓ Fond (fermé): 852 mm

✓ Profondeur (ouvert): 1232 mm



A- Entrada de agua 3/4" GAS
B- Tubo de desague Ø30 mm



✓ Hauteur (fermé): 1840 mm

✓ Hauteur (ouvert): 2035 mm

Poids net: 168 Kg

Niveau de bruit à 1 m: 76 dB(A)

Dimensions extérieures de la machine emballée

790 x 980 x 1950 mm

MODÈLES DISPONIBLES

1300570 Lave-ustensiles LU-60 230-400/50/3N

1300574 Lave-ustensiles LU-60B 230-400/50/3N (avec pompe de vidange)

1300571 Lave-ustensiles LU-60 400/50/3 Sans Neutre

1300572 Lave-ustensiles LU-60 220/60/3

1300573 Lave-ustensiles LU-60 440/60/3 SANS Neutre

1300575 Lave-ustensiles LU-60B 400/50/3 Sans Neutre

1300576 Lave-ustensiles LU-60B 220/60/3

1300577 Lave-ustensiles LU-60B 440/60/3 SANS Neutre

1300578 Lave-ustensiles LU-60

1300568 Lave-ustensiles LU-60 400/60/3N

* Nous consulter pour des versions spéciales



www.sammic.fr

Fabricant d'équipements de restauration

P.A.E. les Joncaux
Bât. des Transitaires, bureau C
64700 - Hendaye

france@sammic.com
Tel.: +33 5 59 20 99 70



Projet

Date

Réf.

Unités.

Approuvé

fiche commerciale
mise à jour 27/03/2020