



POLISSEUR À COUVERTS SAM-3001

Modèle à poser sur table avec ventilateur en sortie.



LAVERIE
POLISSEURS À COUVERTS



CARACTÉRISTIQUES

- ✓ Sèche, fait briller et élimine les tâches de calcaires des couverts après le lavage.
- ✓ Entièrement automatique.
- ✓ Rampes d'entraînement des couverts arrondies évitant ainsi d'éventuels engorgements.
- ✓ Châssis et cuve en inox.
- ✓ Economique: réduit les coûts de personnel et retour rapide de l'investissement.
- ✓ Rapide: production jusqu'à 3.000 pièces/heure.
- ✓ Hygiénique: la lampe germicide aux rayons UVC stérilise le couvert et le granulé polisseur.

DESCRIPTION COMMERCIALE

Production jusqu'à 3000 pièces/heure.

INCLUS

- ✓ Lampe germicide.
- ✓ Ventilateur en sortie.
- ✓ Granulé polisseur 3 kg.

ACCESSOIRES

- Granulé polisseur



www.sammic.fr

Fabricant d'équipements de restauration
 P.A.E. les Joncaux
 Bât. des Transitaires, bureau C
 64700 - Hendaye
france@sammic.com
 Tel.: +33 5 59 20 99 70



Projet	Date
Réf.	Unités.
Approuvé	

fiche commerciale
mise à jour 26/11/2019



POLISSEUR À COUVERTS SAM-3001

Modèle à poser sur table avec ventilateur en sortie.



SPÉCIFICATIONS

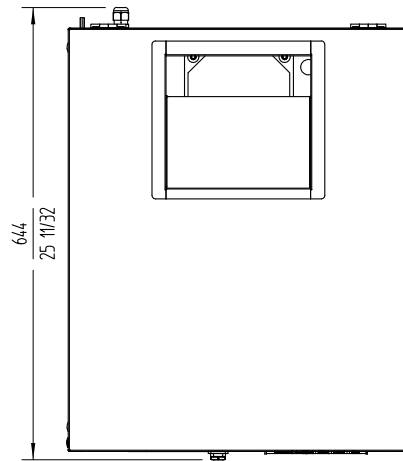
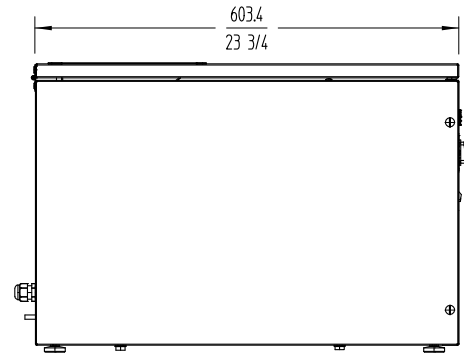
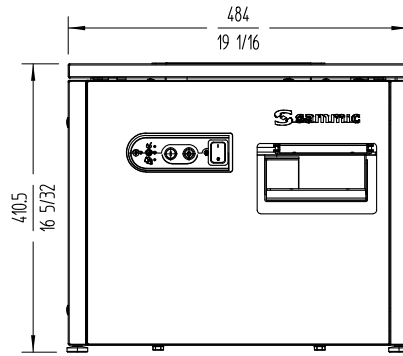
Production/heure (pièces): 3000

Puissance

- ✓ Puissance moteur: 175 W
- ✓ Puissance résistance: 450 W
- ✓ Puissance lampe uvc: 8 W
- ✓ Puissance ventilateur: 50 W

Dimensions extérieures

- ✓ Largeur : 489 mm
 - ✓ Profondeur: 652 mm
 - ✓ Hauteur : 412 mm
- Poids net: 43 Kg
 Niveau de bruit à 1 m: 70 dB(A)
 Niveau de bruit à 1 m. chargée: 90 dB(A)
 Bruit de fond: 25 dB(A)





LAVERIE
POLISSEURS À COUVERTS

MODÈLES DISPONIBLES

- 1370023 Polisseur à couverts SAM-3000 230/50/1
- 1370043 Polisseur à couverts SAM-3001 230/50/1
- 1370045 Polisseur à couverts SAM-3001 220/60/1
- 1370058 Polisseur à couverts SAM-3001 120/60/1

* Nous consulter pour des versions spéciales

 <p>www.sammic.fr Fabricant d'équipements de restauration P.A.E. les Joncaux Bât. des Transitaires, bureau C 64700 - Hendaye france@sammic.com Tel.: +33 5 59 20 99 70</p>		Projet	Date
		Réf.	Unités.
		Approuvé	

fiche commerciale
mise à jour 26/11/2019