



ÉPLUCHEUSE À POMMES DE TERRE PP-12+ / PPC-12+

Production de 12 kg par cycle. Fabrication en aluminium poli très résistant.



CARACTÉRISTIQUES

L'éplucheuse est fabriquée en aluminium poli très résistant. L'épluchage est réalisé par un matériau abrasif qui use la surface du produit par frottement. Le matériau abrasif possède une longévité et une résistance extrêmes.

- ✓ PPC: modèle avec prise d'accessoires.
- ✓ Cylindre orientable
- ✓ Cylindre et plateau avec abrasif.
- ✓ Corps en aluminium poli.
- ✓ Boîtier de commande incorporé avec bouton de marche, arrêt coup de poing et minuterie de 0 à 6 mn.

DESCRIPTION COMMERCIALE

PPC: modèle avec prise d'accessoires.

INCLUS

- ✓ Prise d'accessoires (modèles PPC).

ACCESSOIRES

- Coupe-légumes CR-143
- Hachoir à viande HM-71
- Presse-purée P-132
- Socles
- Filtres



www.sammic.fr

Fabricant d'équipements de restauration
 P.A.E. les Joncaux
 Bât. des Transitaires, bureau C
 64700 - Hendaye
france@sammic.com
 Tel.: +33 5 59 20 99 70



Projet	Date
Réf.	Unités.
Approuvé	

PRÉPARATION DYNAMIQUE
ÉPLUCHEUSES À POMMES DE TERRE

fiche commerciale
mise à jour 22/03/2019



ÉPLUCHEUSE À POMMES DE TERRE PP-12+ / PPC-12+

Production de 12 kg par cycle. Fabrication en aluminium poli très résistant.



SPÉCIFICATIONS

Production/heure: 220 Kg / 270 Kg
Capacité de charge par cycle: 12 Kg
Minuterie (mini-maxi): 0 ' - 6 '
Vitesse du plateau: 317 rpm

Dimensions extérieures

- ✓ Largeur : 395 mm
- ✓ Profondeur: 700 mm
- ✓ Hauteur : 503 mm

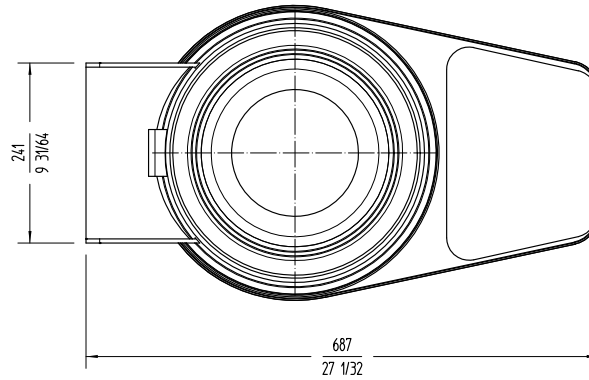
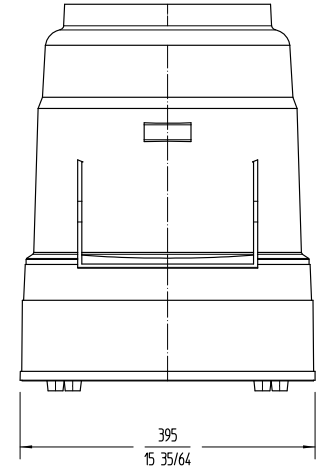
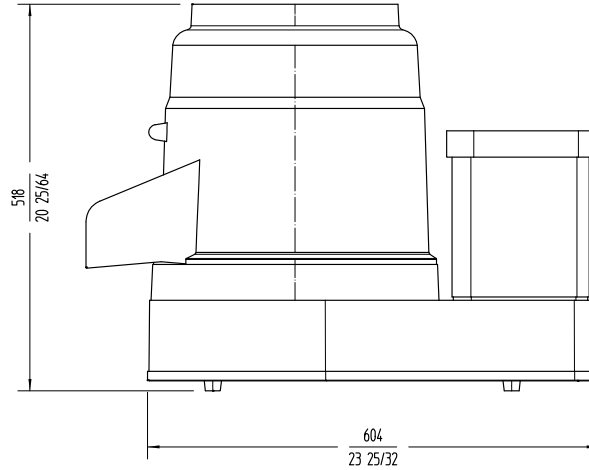
Dimensions extérieures avec socle

- ✓ Largeur avec socle: 411 mm
- ✓ Profondeur avec socle: 700 mm
- ✓ Hauteur avec socle: 1015 mm

Poids net: 38 Kg

Niveau de bruit à 1 m: 70 dB(A)

Bruit de fond: 32 dB(A)



PRÉPARATION DYNAMIQUE
ÉPLUCHEUSES À POMMES DE TERRE

MODÈLES DISPONIBLES

1000420 Éplucheuse PP-12+ 230-400/50/3 ·370W

1000421 Éplucheuse PP-12+ 230/50/1 ·400W

1000440 Éplucheuse PPC-12+ 230-400/50/3 ·550W

1000441 Éplucheuse PPC-12+ 230/50/1 ·550W

* Nous consulter pour des versions spéciales



www.sammic.fr

Fabricant d'équipements de restauration

P.A.E. les Joncaux
Bât. des Transitaires, bureau C
64700 - Hendaye

france@sammic.com
Tel.: +33 5 59 20 99 70



Projet

Date

Réf.

Unités.

Approuvé

fiche commerciale
mise à jour 22/03/2019