



ÉPLUCHEUSE À POMMES DE TERRE PP-6+ / PPC-6+

Production de 6 kg par cycle. Fabrication en aluminium poli très résistant.



Minuterie (mini-maxi): 0' - 6'
Vitesse du plateau: 317 rpm

Dimensions extérieures

- ✓ Largeur : 395 mm
- ✓ Profondeur: 700 mm
- ✓ Hauteur : 433 mm

Dimensions extérieures avec socle

- ✓ Largeur avec socle: 411 mm
- ✓ Profondeur avec socle: 700 mm
- ✓ Hauteur avec socle: 945 mm

Poids net: 37 Kg

Niveau de bruit à 1 m: 70 dB(A)

Bruit de fond: 32 dB(A)

MODÈLES DISPONIBLES

1000410 Eplucheuse PP-6+ 230-400/50/3 (TRIPHASE)

1000411 Eplucheuse PP-6+ 230/50/1 (MONOPHASE)

1000412 Eplucheuse PP-6+ 220-380/60/3

1000413 Eplucheuse PP-6+ 220/60/1

1000414 Eplucheuse PP-6+ 120/60/1

1000417 Eplucheuse PP-6+ 440/60/3

1000430 Eplucheuse PPC-6+ 230-400/50/3 (TRIPHASE)

1000431 Eplucheuse PPC-6+ 230/50/1 (MONOPHASE)

1000434 Eplucheuse PPC-6+ 220/60/1

* Nous consulter pour des versions spéciales

DESCRIPTION COMMERCIALE

PPC: modèle avec prise d'accessoires.

L'éplucheuse est fabriquée en aluminium poli très résistant. L'épluchage est réalisé par un matériau abrasif qui use la surface du produit par frottement. Le matériau abrasif possède une longévité et une résistance extrêmes.

- ✓ PPC: modèle avec prise d'accessoires.
- ✓ Cylindre orientable
- ✓ Cylindre et plateau avec abrasif.
- ✓ Corps en aluminium poli.
- ✓ Boîtier de commande incorporé avec bouton de marche, arrêt coup de poing, et minuterie de 0 à 6 mn.

INCLUS

- ✓ Prise d'accessoires (modèles PPC).

OPTIONS

- Socle.
- Filtre avec dispositif anti-mousse.
- Coupe-légumes CR-143 (modèles PPC).
- Presse-purée P-132 (modèles PPC).
- Hachoir à viande HM-71 (modèles PPC).

ACCESSOIRES

- Coupe-légumes CR-143
- Hachoir à viande HM-71
- Presse-purée P-132
- Socles PP / PPC
- Filtres PP / PPC

SPÉCIFICATIONS

Production/heure: 120 Kg / 150 Kg

Capacité de charge par cycle: 6 Kg



PRÉPARATION DYNAMIQUE
ÉPLUCHEUSES À POMMES DE TERRE

fiche commerciale
mise à jour 24/03/2022

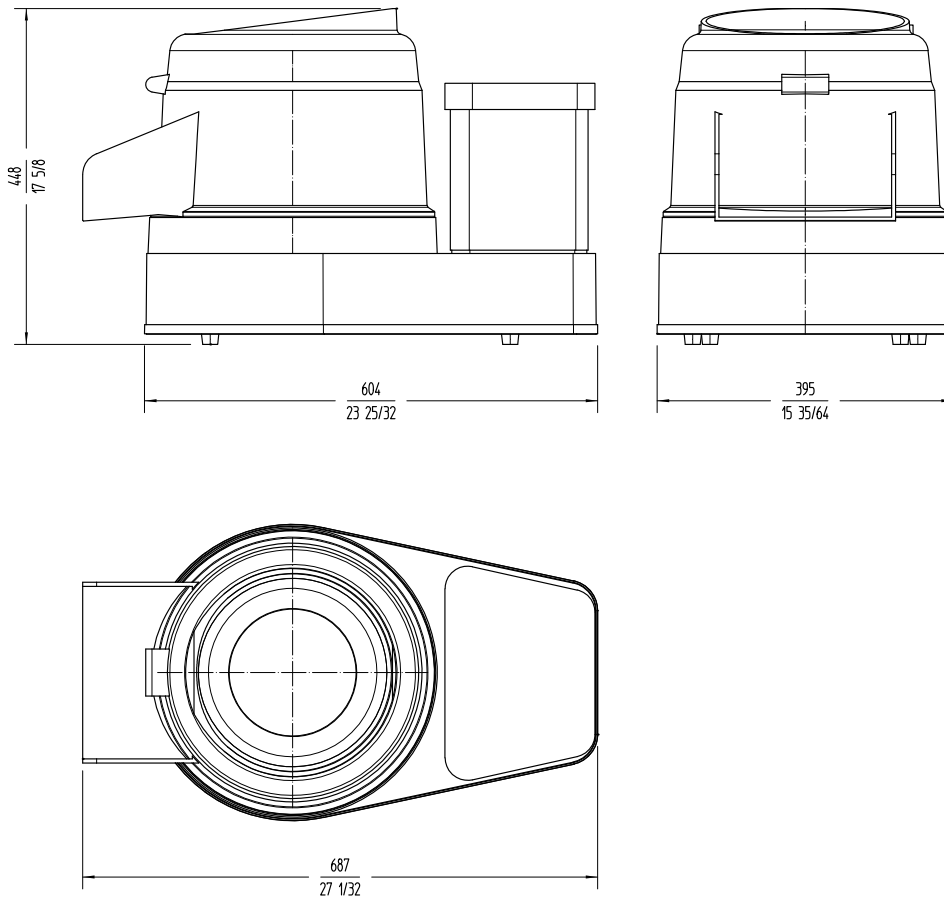


ÉPLUCHEUSE À POMMES DE TERRE PP-6+ / PPC-6+

Production de 6 kg par cycle. Fabrication en aluminium poli très résistant.



PRÉPARATION DYNAMIQUE
ÉPLUCHEUSES À POMMES DE TERRE



 FRANCE www.sammic.fr P.A.E. les Joncaux Bât. des Transitaires, bureau C 64700 - Hendaye france@sammic.com Tel.: +33 5 59 20 99 70	EXPORT fr.sammic.com Basarte 1 27720 Azkoitia, Spain sales@sammic.com Tel.: +34 943 15 72 36		Projet	Date
			Réf.	Unités.
			Approuvé	

fiche commerciale
mise à jour 24/03/2022