



ÉPLUCHEUSE À POMMES DE TERRE PI-10

10 Kg / cycle



DESCRIPTION COMMERCIALE

Pour l'épluchage des pommes de terre, carottes et autres produits similaires.

CARACTÉRISTIQUES

- ✓ Fabrication inox.
- ✓ Mélangeurs latéraux avec abrasif en carbure de silice (approuvé par NSF).
- ✓ Plateau en aluminium avec abrasif en carbure de silice (approuvé par NSF), facile à enlever pour son nettoyage.
- ✓ Entraînement automatique des déchets vers la vidange.
- ✓ Efficacité énergétique par l'optimisation des moteurs.
- ✓ Couvercle transparent en polycarbonate relevable, avec fermeture et dispositif de sécurité.
- ✓ Porte en aluminium avec fermeture hermétique et dispositif de sécurité.
- ✓ Bouton de commande avec protection IP65 contre l'humidité et les éclaboussures d'eau.
- ✓ Système anti-retour à l'entrée d'eau
- ✓ Contact auxiliaire pour une électrovanne extérieure.
- ✓ Minuterie de 0 à 6 mn et fonctionnement en continu.

ACCESSOIRES

- Socles
- Filtres



www.sammic.fr

Fabricant d'équipements de restauration
 P.A.E. les Joncaux
 Bât. des Transitaires, bureau C
 64700 - Hendaye
france@sammic.com
 Tel.: +33 5 59 20 99 70



Projet	Date
Réf.	Unités.
Approuvé	

PRÉPARATION DYNAMIQUE
ÉPLUCHEUSES À POMMES DE TERRE

fiche commerciale
mise à jour 30/06/2020



ÉPLUCHEUSE À POMMES DE TERRE PI-10

10 Kg / cycle



SPÉCIFICATIONS

Production/heure: 200 Kg / 240 Kg
 Capacité de charge par cycle: 10 Kg
 Minuterie (mini-maxi): 0' - 6'
 Monophasé: 550 W
 Triphasé: 370 W

Dimensions extérieures

435 x 635 x 668 mm

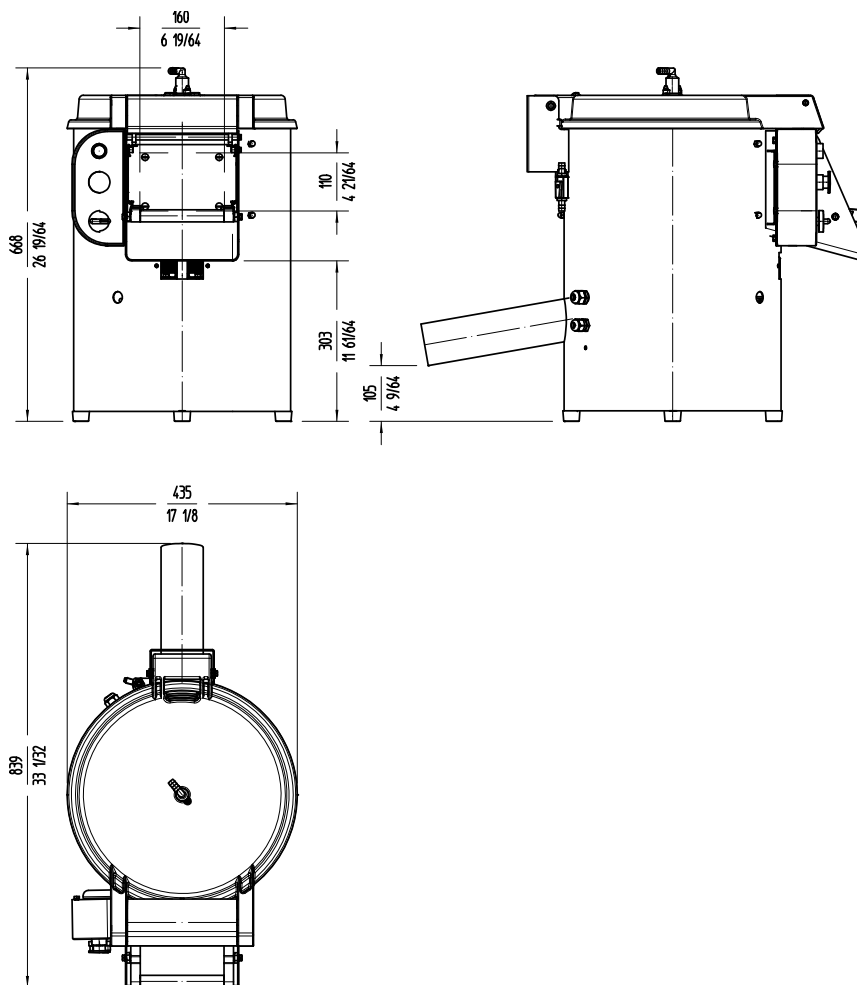
Dimensions extérieures avec socle

433 x 638 x 1040 mm

Poids net: 36 Kg

Niveau de bruit à 1 m: 70 dB(A)

Bruit de fond: 32 dB(A)



MODÈLES DISPONIBLES

- 1000601 Éplucheuse PI-10 230/50/1
- 1000608 Eplucheuse PI-10 120/60/1
- 1000650 Eplucheuse PI-10 230-400/50/3N
- 1000651 Eplucheuse PI-10 230/50/1
- 1000652 Eplucheuse PI-10 220-380/60-3N
- 1000653 Eplucheuse PI-10 220/60/1

* Nous consulter pour des versions spéciales



www.sammic.fr

Fabricant d'équipements de restauration
 P.A.E. les Joncaux
 Bât. des Transitaires, bureau C
 64700 - Hendaye
france@sammic.com
 Tel.: +33 5 59 20 99 70



Projet

Date

Réf.

Unités.

Approuvé

PRÉPARATION DYNAMIQUE
 ÉPLUCHEUSES À POMMES DE TERRE

fiche commerciale
 mise à jour 30/06/2020