



ÉPLUCHEUSE À POMMES DE TERRE PI-30

30 Kg / cycle



DESCRIPTION COMMERCIALE

Pour l'épluchage des pommes de terre, carottes, et autres produits similaires.

CARACTÉRISTIQUES

Grande capacité et grosse production grâce aux mélangeurs latéraux qui sont dotés d'un abrasif en carbure de silice (approuvé par NSF). Plateau en aluminium avec abrasif en carbure de silice (approuvé par NSF). Fabrication en inox.

- ✓ Plateau facile à enlever pour son nettoyage.
- ✓ Entraînement automatique des déchets vers la vidange.
- ✓ Efficacité énergétique par l'optimisation des moteurs.
- ✓ Couvercle transparent en polycarbonate relevable, avec fermeture et dispositif de sécurité.
- ✓ Porte en aluminium avec fermeture hermétique et dispositif de sécurité.
- ✓ Bouton de commande avec protection IP65 contre l'humidité et les éclaboussures d'eau.
- ✓ Système anti-retour à l'entrée d'eau
- ✓ Contact auxiliaire pour une électrovanne extérieure.
- ✓ Minuterie de 0 à 6 mn et fonctionnement en continu.

ACCESSOIRES

- Socles
- Filtres



www.sammic.fr

Fabricant d'équipements de restauration
P.A.E. les Joncaux
Bât. des Transitaires, bureau C
64700 - Hendaye
france@sammic.com
Tel.: +33 5 59 20 99 70



Projet

Date

Réf.

Unités.

Approuvé

PRÉPARATION DYNAMIQUE
ÉPLUCHEUSES À POMMES DE TERRE

fiche commerciale
mise à jour 24/06/2019



ÉPLUCHEUSE À POMMES DE TERRE PI-30

30 Kg / cycle



SPÉCIFICATIONS

Production/heure: 600 Kg / 720 Kg
 Capacité de charge par cycle: 30 Kg
 Minuterie (mini-maxi): 0' - 6'
 Puissance totale: 730 W
 Dimensions porte sortie: Hauteur: 130 mm /
 Hauteur: 160 mm

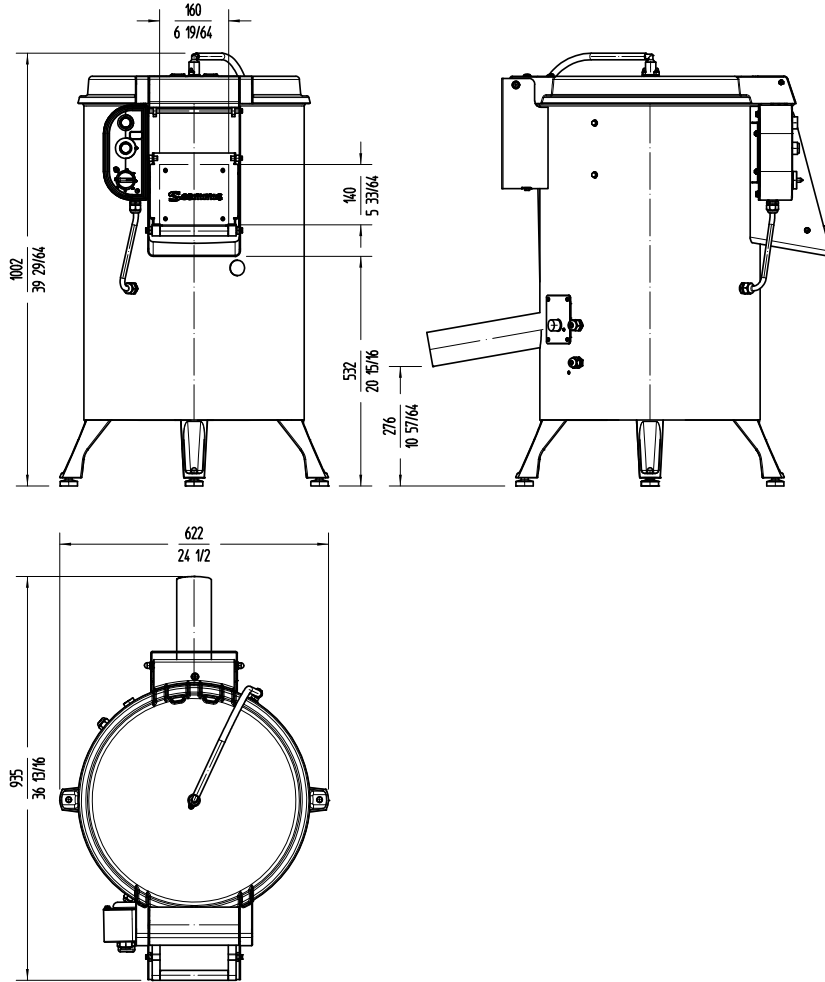
Dimensions extérieures

- ✓ Largeur : 622 mm
- ✓ Profondeur: 760 mm
- ✓ Hauteur : 950 mm

Dimensions extérieures avec socle

- ✓ Largeur avec socle: 546 mm
- ✓ Profondeur avec socle: 760 mm
- ✓ Hauteur avec socle: 1255 mm

Poids net: 60 Kg



MODÈLES DISPONIBLES

1000630 Éplucheuse PI-30 230-400/50/3N

1000631 Éplucheuse PI-30 230/50/1

* Nous consulter pour des versions spéciales



www.sammic.fr

Fabricant d'équipements de restauration

P.A.E. les Joncaux
 Bât. des Transitaires, bureau C
 64700 - Hendaye

france@sammic.com
 Tel.: +33 5 59 20 99 70



Projet

Date

Réf.

Unités.

Approuvé

PRÉPARATION DYNAMIQUE
 ÉPLUCHEUSES À POMMES DE TERRE

fiche commerciale
 mise à jour 24/06/2019