



CUTTER-MÉLANGEUR SK-3

Capacité de cuve 3 litres



CARACTÉRISTIQUES

- ✓ Cuve extractible en inox
- ✓ Tableau de commande électronique.
- ✓ Variateur de vitesse en continu.
- ✓ Orifice sur le couvercle pour le rajout de liquides pendant son fonctionnement.
- ✓ Microinterrupteur de sécurité.

DESCRIPTION COMMERCIALE

Permet de couper, triturer, mélanger, pétrir n'importe quel aliment en quelques secondes.

INCLUS

- ✓ Rotor avec lames lisses extractibles pour une utilisation générale.

ACCESSOIRES

- Lames SK/SKE
- Râcleurs SK/SKE



www.sammic.fr

Fabricant d'équipements de restauration
 P.A.E. les Joncaux
 Bât. des Transitaires, bureau C
 64700 - Hendaye
france@sammic.com
 Tel.: +33 5 59 20 99 70



Projet	Date
Réf.	Unités.
Approuvé	

PRÉPARATION DYNAMIQUE
CUTTER - ÉMULSIONNEURS

fiche commerciale
mise à jour 20/11/2019



CUTTER-MÉLANGEUR SK-3

Capacité de cuve 3 litres

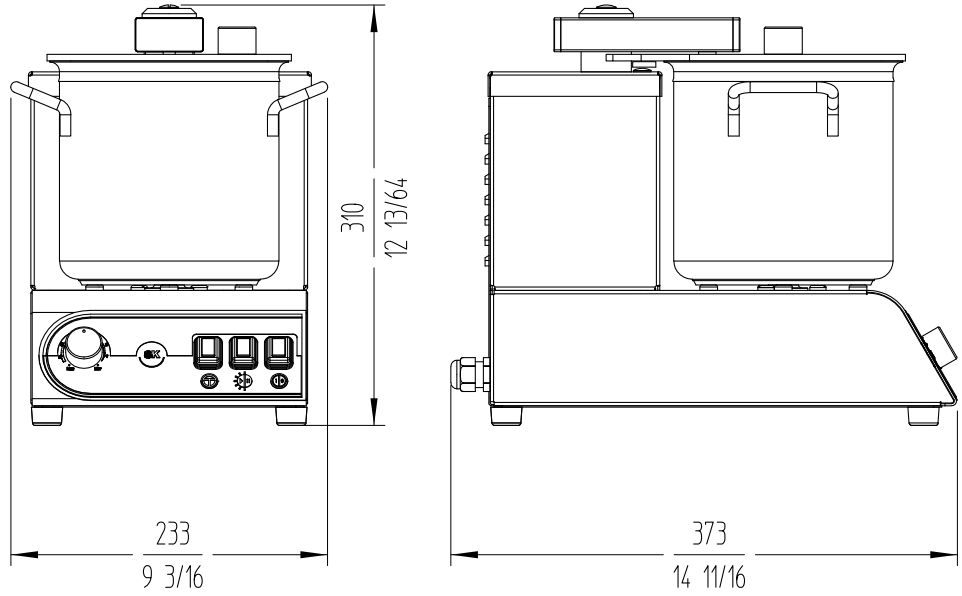


SPÉCIFICATIONS

- Capacité de la cuve: 3 l
- Dimensions de la cuve: Ø160 mm x 160 mm
- Puissance totale: 500 W
- Vitesse, mini-maxi (tr/min): 450 rpm - 3000 rpm

Dimensions extérieures

- ✓ Largeur : 240 mm
- ✓ Profondeur: 370 mm
- ✓ Hauteur : 305 mm
- Poids net: 11 Kg
- Niveau de bruit à 1 m: <70 dB(A)
- Bruit de fond: 32 dB(A)



PRÉPARATION DYNAMIQUE
CUTTER - ÉMULSIONNEURS

MODÈLES DISPONIBLES

1050074 Cutter SK-3 120/50-60/1

1050080 Cutter SK-3 230/50-60/1

2051938 Râcleur SKE-3

* Nous consulter pour des versions spéciales



www.sammic.fr

Fabricant d'équipements de restauration

P.A.E. les Joncaux
Bât. des Transitaires, bureau C
64700 - Hendaye

france@sammic.com
Tel.: +33 5 59 20 99 70



Projet

Date

Réf.

Unités.

Approuvé

fiche commerciale
mise à jour 20/11/2019