



FOUET BM-B-30

Fouet professionnel. 400 W.



- ✓ Nettoyage facile : bras démontable, lavable à l'eau du robinet.
- ✓ Homologué par la NSF : garantie de sécurité et d'hygiène.

INCLUS

- ✓ Bloc moteur à vitesse variable
- ✓ Support mural.
- ✓ Outil-fouet BA-30.

ACCESSOIRES

- Bloc-moteur MM-30
- Bloc-moteur MM-30V

DESCRIPTION COMMERCIALE

Bloc moteur à vitesse variable.
Outil-fouet pouvant monter de 2 à 50 blancs d'œufs en neige.

Rendement professionnel

- ✓ Vario-speed : vitesse variable.
- ✓ Fouet pouvant monter de 2 à 50 blancs d'œufs en neige.

Confort maximum pour l'utilisateur

- ✓ Conception compacte : taille logique et maniable.
- ✓ Ergo-design & bi-mat grip : boîtier externe fabriqué en deux matériaux pour une prise ergonomique. Grip antidérapant. Inclinaison optimale du manche pour minimiser la fatigue.
- ✓ Click-on-arm : bras démontable avec fermeture rapide et sécurisée.
- ✓ Utilisation intuitive : très facile à manipuler. Témoin lumineux doté d'une LED bicolore pour informer de l'état de la machine.
- ✓ Possibilité de fonctionnement en continu.

Built to last

- ✓ Un rendement professionnel : il est capable de réaliser des travaux de longue durée sans surchauffe du boîtier.
- ✓ Life-plus : équipé d'un moteur qui a réussi les tests les plus exigeants.
- ✓ Géométrie étudiée : boîtier conçu pour éviter qu'il se retourne et qu'il tombe.



Projet	Date
Réf.	Unités.
Approuvé	



www.sammic.fr

Fabricant d'équipements de restauration
P.A.E. les Joncaux
Bât. des Transitaires, bureau C
64700 - Hendaye
france@sammic.com
Tel.: +33 5 59 20 99 70

PRÉPARATION DYNAMIQUE
MIXEURS PLONGEANTS PROFESSIONNELS

fiche commerciale
mise à jour 15/04/2021



FOUET BM-B-30

Fouet professionnel. 400 W.



SPÉCIFICATIONS

Puissance totale: 400 W
Vitesse moteur: 200 - 1500 rpm
Capacité (blancs d'oeuf): 2 - 50

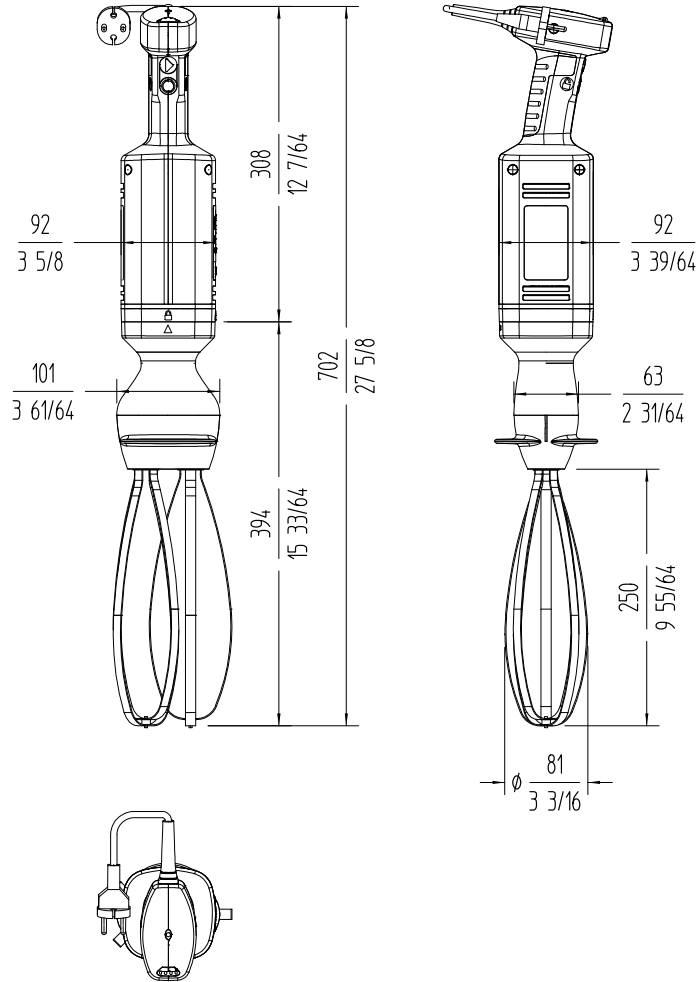
Longueur

Longueur bras batteur: 396 mm
Longueur totale (avec bras batteur): 704 mm

Poids net: 3.51 Kg
Niveau de bruit à 1 m: <80 dB(A)

Dimensions extérieures de la machine emballée

455 x 475 x 117 mm
Poid brut: 4.5 Kg.



MODÈLES DISPONIBLES

3030669 Fouet B-30 230/50-60/1

* Nous consulter pour des versions spéciales



www.sammic.fr

Fabricant d'équipements de restauration

P.A.E. les Joncaux
Bât. des Transitaires, bureau C
64700 - Hendaye

france@sammic.com
Tel.: +33 5 59 20 99 70



Projet

Date

Réf.

Unités.

Approuvé

PRÉPARATION DYNAMIQUE
MIXEURS PLONGEANTS PROFESSIONNELS

fiche commerciale
mise à jour 15/04/2021