



LAVE-VAISSELLE À CAPOT UX-120C

Panier de 500 mm x 500 mm et hauteur de passage 430 mm.



avec moins d'effort

- ✓ Capacité de charge élevée 43 cm : adaptée à GN 1/1 et Euronorm
- ✓ Filtres de surface en acier inoxydable assurant une plus grande stabilité et résistance lors d'une utilisation intensive

Premium warewashing

- ✓ Soft start : démarrage progressif de la pompe de lavage visant à protéger les articles fragiles.
- ✓ Écran LCD couleur : communication intuitive de l'état de la machine via des messages, des codes couleur et des icônes.
- ✓ Cycles dédiés : sélection du programme de lavage approprié à l'aide d'icônes.
- ✓ Adaptable : permet d'ajuster les principaux paramètres de la machine en fonction des besoins de chaque utilisateur.
- ✓ ÉCRAN DE TEMPÉRATURES
- ✓ Fonction Wash Plus + : augmente l'intensité du cycle de lavage pour une plus grande efficacité
- ✓ Panneau de commande avec protection anti-humidité IP65.

You will never WASH ALONE

- ✓ Tech-Services : notre équipe de techniciens vous aidera à maintenir votre machine toujours au point.
- ✓ Services de conception : dites-nous quels sont vos besoins et nous vous conseillerons.
- ✓ 60 ans d'expérience et de savoir-faire à votre disposition.

DESCRIPTION COMMERCIALE

Sani-Control : désinfection garantie
Bras de lavage Hydroblade exclusifs : efficacité maximale.
Système de filtrage en 3 étapes.
C : Système de rinçage à haute température constante pour une désinfection optimale.

Garantie Sani-Control

- ✓ DÉSINFECTION GARANTIE conformément à la norme DIN 10534.
- ✓ Fonction THERMAL LOCK : garantit un rinçage à la température appropriée pour désinfecter la vaisselle.
- ✓ Système de RINÇAGE À HAUTE TEMPÉRATURE CONSTANTE pour une désinfection optimale.
- ✓ Le SURPRESSEUR assure un rinçage haute pression efficace
- ✓ Certification WRAS.

Nouveaux châssis encastrés

- ✓ Conception ergonomique avec des coins arrondis afin de prévenir l'accumulation de saleté et de faciliter le nettoyage.
- ✓ Volume de cuve compact (économie d'eau de 50 % par rapport à la gamme précédente).

Bras de lavage Hydroblade™

- ✓ Tuyères améliorées pour une plus grande efficacité de lavage.
- ✓ La conception « monobloc » offre durabilité et résistance aux chocs.
- ✓ Économie de 30 % de consommation d'eau lors du rinçage par rapport à la gamme précédente.

Système de filtrage en 3 étapes : surface, cuve et aspiration

- ✓ Préserve l'eau de lavage dans des conditions optimales pour maintenir une efficacité de lavage constante.

Conçu pour résister

- ✓ Mécanisme d'ouverture « flow » : favorise l'élévation de la cloche



INCLUS

- ✓ **B** : Pompe de vidange par capteur de niveau. Renouvellement proactif de l'eau de la cuve.
- ✓ Doseur de produit de rinçage.
- ✓ 1 panier à verres.
- ✓ 1 panier mixte (assiettes).
- ✓ 1 panier à couverts.

OPTIONS

- Kit distributeur de détergent.
- D** : Adoucisseur automatique

à régénération de résine avec détecteur de sel.

ACCESSOIRES

- Tables pour lave-vaisselle à capot
- Adoucisseurs manuels
- Adoucisseurs automatiques
- Panier 500 x 500 mm
- Inserts / Suppléments / Autres
- Table centrale (entrée)
- Table centrale double (entrée)
- Table de pré-lavage pour lave-vaisselle à capot et tunnel de lavage
- Tables de connexion pour lave-vaisselles à capot et convoyeurs
- Osmoseurs OS-140
- Doseurs pour lave-vaisselle à capot AX / UX

SPÉCIFICATIONS

Dimensions du panier: 500 mm x 500 mm

Hauteur utile: 430 mm

Cycles: 6

Durée cycle(s): 60/90/100/150/210"

Production paniers / heure: 60/40/36/24/17

Contenance chaudière rinçage: 12 l

Contenance de la cuve: 25 l

Consommation et économies d'énergie

- ✓ Consommation eau/cycle: 2.8 l
- ✓ Mode eco automatique en: 25'
- ✓ Arrêt automatique par inactivité: 120'

Puissance



LAVE-VAISSELLE À CAPOT UX-120C

Panier de 500 mm x 500 mm et hauteur de passage 430 mm.



- ✓ Puissance de la pompe: 1000 W / 1.3 Hp
- ✓ Puissance cuve: 2500 W
- ✓ Puissance chaudière: 9000 W
- ✓ Puissance totale: 10000 W

Dimensions extérieures

- ✓ Largeur: 650 mm (Largeur avec poignée: 725 mm)
- ✓ Profondeur: 755 mm (Fond avec poignée: 835 mm)
- ✓ Hauteur: 2000 mm / 1525 mm

Poids net: 116 kg

Température de lavage: 70°C

Température de rinçage: 87°C
Niveau de bruit à 1 m: <70 dB(A)

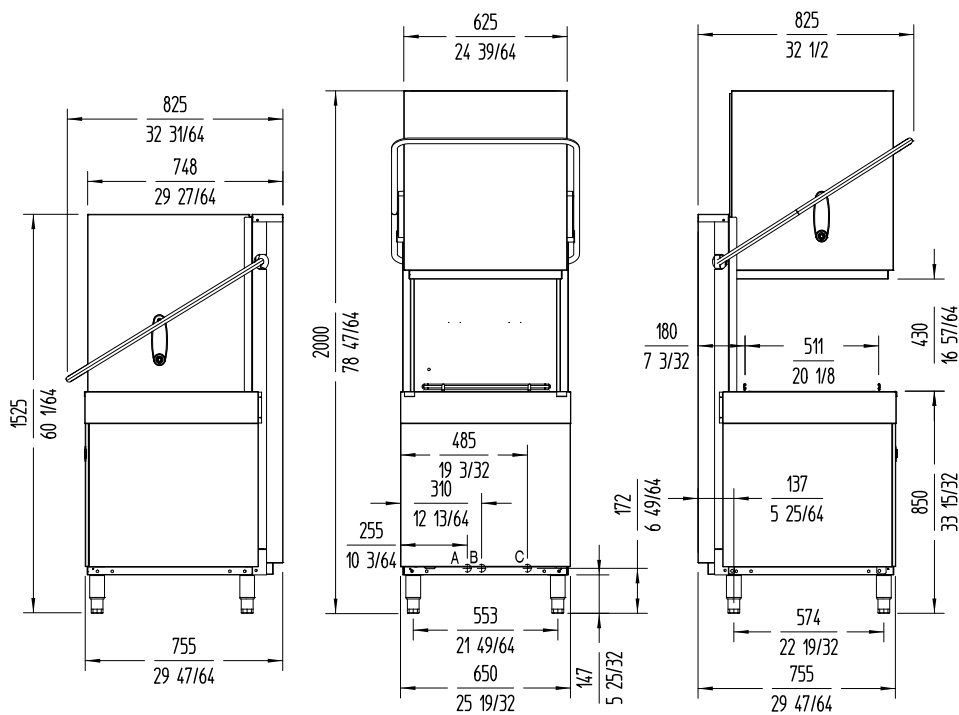
Dimensions extérieures de la machine emballée

760 x 860 x 1530 mm
Poid brut: 127 kg

MODÈLES DISPONIBLES

1303363 UX-120BCD 220/60/3 DD

* Nous consulter pour des versions spéciales



A: Entrada de agua 3/4" GAS.
B: Tubo de desague Ø30 mm.
C: Cable conexión.



FRANCE
www.sammic.fr
P.A.E. les Joncaux
Bât. des Transitaires, bureau C
64700 - Hendaye
france@sammic.com
Tel.: +33 5 59 20 99 70

EXPORT
fr.sammic.com
Basarte 1
27720 Azkoitia, Spain
sales@sammic.com
Tel.: +34 943 15 72 36



Projet	Date
Réf.	Unités.
Approuvé	

fiche commerciale
mise à jour 20/01/2024