



ÉPLUCHEUSE À POMMES DE TERRE PPC-12+

Production de 6 kg par cycle. Modèle avec prise d'accessoires.



Puissance totale: 550 W (1~) / 550 W (3~)

Dimensions extérieures

- ✓ Largeur: 395 mm
- ✓ Profondeur: 700 mm
- ✓ Hauteur: 517 mm

Dimensions extérieures avec socle

- ✓ Largeur avec socle: 411 mm
- ✓ Profondeur avec socle: 700 mm
- ✓ Hauteur avec socle: 1090 mm

Poids net: 38 kg

Niveau de bruit à 1 m: 70 dB(A)

Bruit de fond: 32 dB(A)

MODÈLES DISPONIBLES

1000440	Eplucheuse PPC-12+ 230-400/50/3 (TRIPHASE)
1000441	Eplucheuse PPC-12+ 230/50/1 (MONOPHASE)
1000442	Eplucheuse PPC-12+ 220-380/60/3
1000443	Eplucheuse PPC-12+ 220/60/1
1000446	Eplucheuse PPC-12+ 440/60/3

* Nous consulter pour des versions spéciales

DESCRIPTION COMMERCIALE

Fabrication en aluminium poli très résistant.

L'éplucheuse est fabriquée en aluminium poli très résistant. L'épluchage est réalisé par un matériau abrasif qui use la surface du produit par frottement. Le matériau abrasif possède une longévité et une résistance extrêmes.

- ✓ Modèle avec prise d'accessoires.
- ✓ Cylindre orientable
- ✓ Cylindre et plateau avec abrasif.
- ✓ Corps en aluminium poli.
- ✓ Boîtier de commande incorporé avec bouton de marche, arrêt coup de poing, et minuterie de 0 à 6 mn.

INCLUS

- ✓ Prise d'accessoires.

OPTIONS

- Socle.
- Coupe-légumes CR-143.
- Filtre avec dispositif anti-mousse.
- Presse-purée P-132.
- Hachoir à viande HM-71.

ACCESSOIRES

- Coupe-légumes CR-143
- Socles PP / PPC
- Hachoir à viande HM-71
- Filtres PP / PPC
- Presse-purée P-132

SPÉCIFICATIONS

Production/heure: 220 kg / 300 kg
Capacité de charge par cycle: 12 kg
Minuterie (mini-maxi): 0' - 6'
Vitesse du plateau: 317 rpm



PRÉPARATION DYNAMIQUE
ÉPLUCHEUSES À POMMES DE TERRE

fiche commerciale
mise à jour 08/04/2024

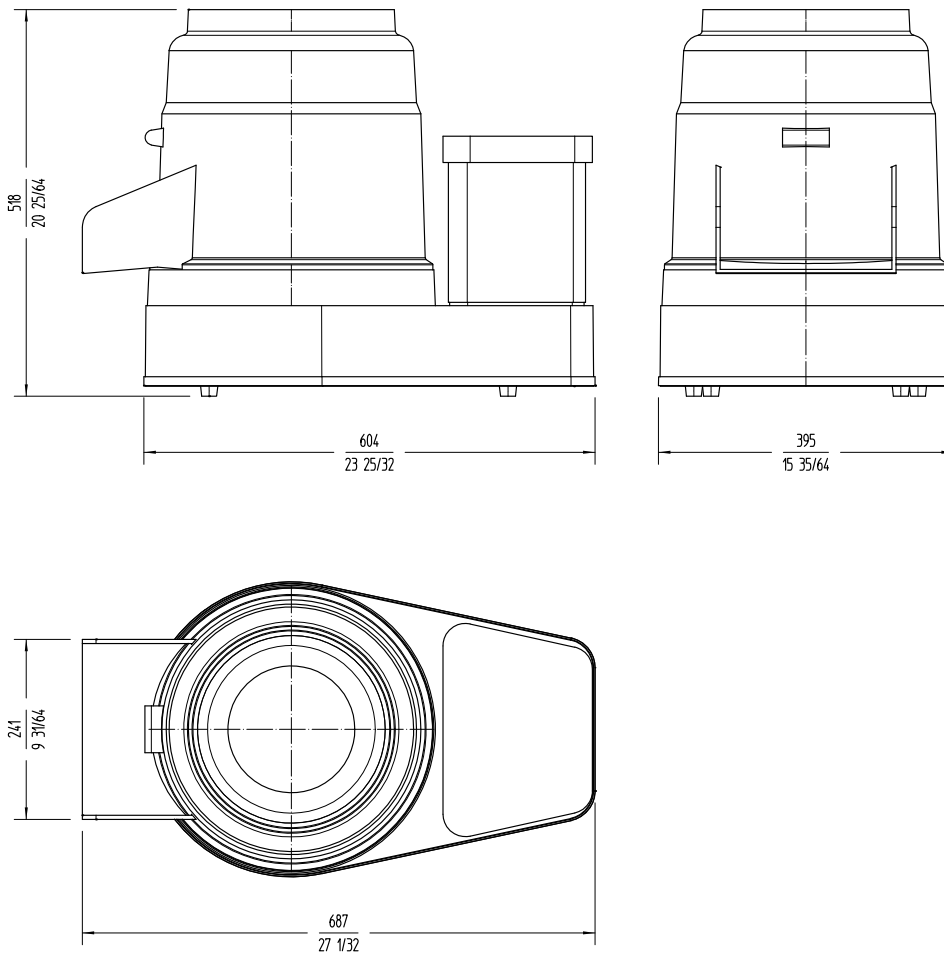


ÉPLUCHEUSE À POMMES DE TERRE PPC-12+

Production de 6 kg par cycle. Modèle avec prise d'accessoires.



PRÉPARATION DYNAMIQUE
ÉPLUCHEUSES À POMMES DE TERRE



 FRANCE www.sammic.fr P.A.E. les Joncaux Bât. des Transitaires, bureau C 64700 - Hendaye france@sammic.com Tel.: +33 5 59 20 99 70	EXPORT fr.sammic.com Basarte 1 27720 Azkoitia, Spain sales@sammic.com Tel.: +34 943 15 72 36		Projet	Date
			Réf.	Unités.
			Approuvé	

fiche commerciale
mise à jour 08/04/2024